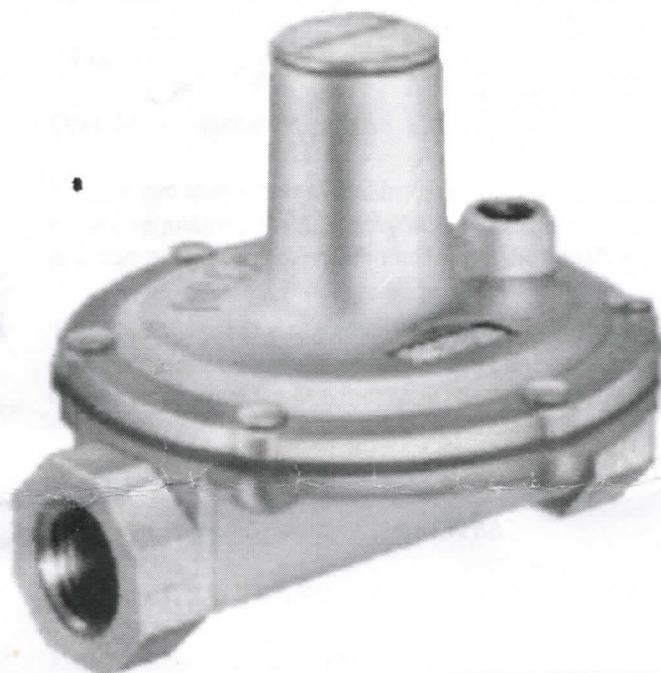




MERTIK MAXITROL



Vyrovnávací regulátory tlaku - Serie325

325 Serie - KONSTRUKCE S PÁKOVÝM REGULAČNÍM MECHANISMEM

POPIS

Serie 325 – pákový regulátor je konstruován pro většinu domovních, komerčních a průmyslových aplikací, kde je požadováno snížení tlaku a následně jeho udržování na konstantní hodnotě.

SPECIFIKACE

Připojení závitové:	Rp $\frac{3}{8}$ až Rp $\frac{1}{2}$
Materiál těla:	Hliník
Vnitřní komponenty	Ocel, hliník, elastomer, plast
Montáž:	Vhodné pro libovolnou montážní polohu. Směr průtoku media je označen šipkou na těle regulátoru. Regulátor vybavený bezpečnostním odvětrávacím zařízením je určen pouze pro kolmou montážní polohu (pružinou nahoru)
Poznámka k instalaci:	Připojovací vedení a regulátor tlaku plynu nesmí vykazovat žádné znečištění. Částice nečistot v plyne mohou poškodit sedlo a těsnění ventilu. Doporučujeme instalovat plynový filtr Maxitrol řady HF 2000 před regulátor tlaku plynu.
Konstrukce a provedení:	Dle normy EN 88 a nařízení pro plynová zařízení 90/396/EEC
Klasifikace:	Regulátor stupeň A, skupina 2 dle EN 88
Druh plynu:	Plyn třídy 1, 2, a 3 dle EN 437
Vstupní tlak:	325-3M, 325-5AM, 325-7M: 100 kPa
Výstupní tlak:	325-3M, 325-5AM: 0,5 až 14 kPa 325-7M: 0,5 až 10,5 kPa
Okolní pracovní teplota:	-15°C až 80°C
Závitové připojení:	Dle EN 10226-1/ISO 7-1

Tři velikosti těla regulátoru

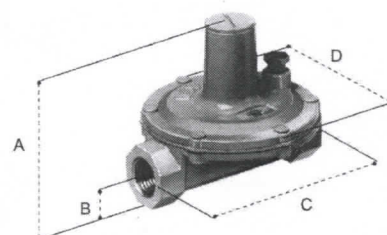
325-3M

Závit:	Rp $\frac{3}{8}$, $\frac{1}{2}$
Kapacita:	1,1 m ³ /h vzduchu při 0,25 kPa tlakové ztráty
Hmotnost:	0,4 kg

Vnější rozměry

A. 91 mm	B. 17 mm
C. 110 mm	D. 95 mm

325-3M, 325-5AM



325-5AM

Závit: Rp ½, ¾, 1
Kapacita: 2,5 m³/h vzduchu při 0,25 kPa tlakové ztráty
Hmotnost: 0,8 kg

Vnější rozměry

A. 139 mm B. 23 mm
C. 155 mm D. 139 mm

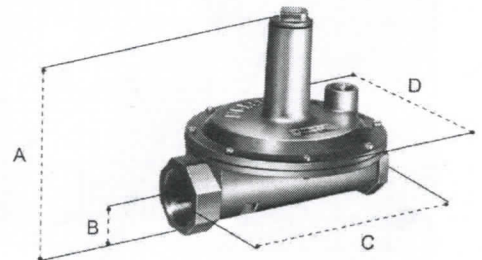
325-7M

Závit: Rp 1 ¼, 1 ½
Kapacita: 6m³/h air @ 0,25 kPa pressure drop
Hmotnost: 0,8 kg

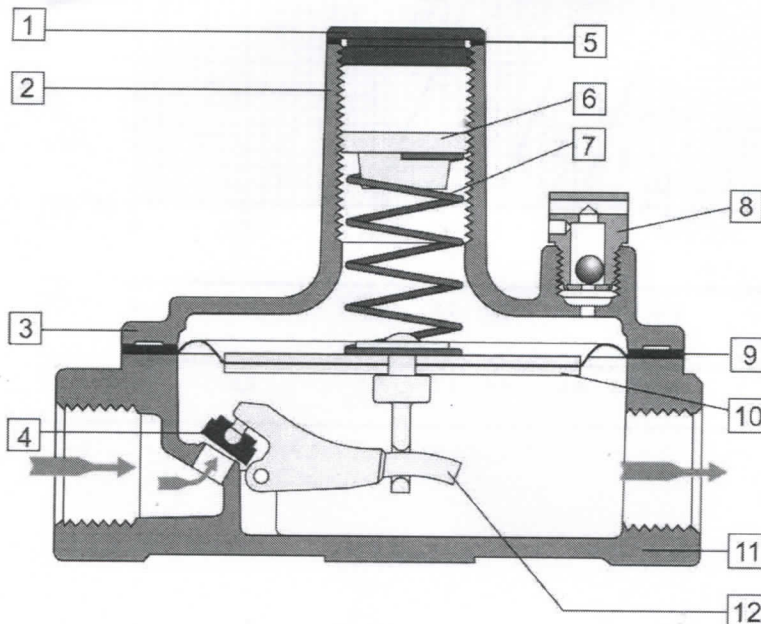
Vnější rozměry

A. 181 mm B. 31 mm
C. 203 mm D. 178 mm

325-7M

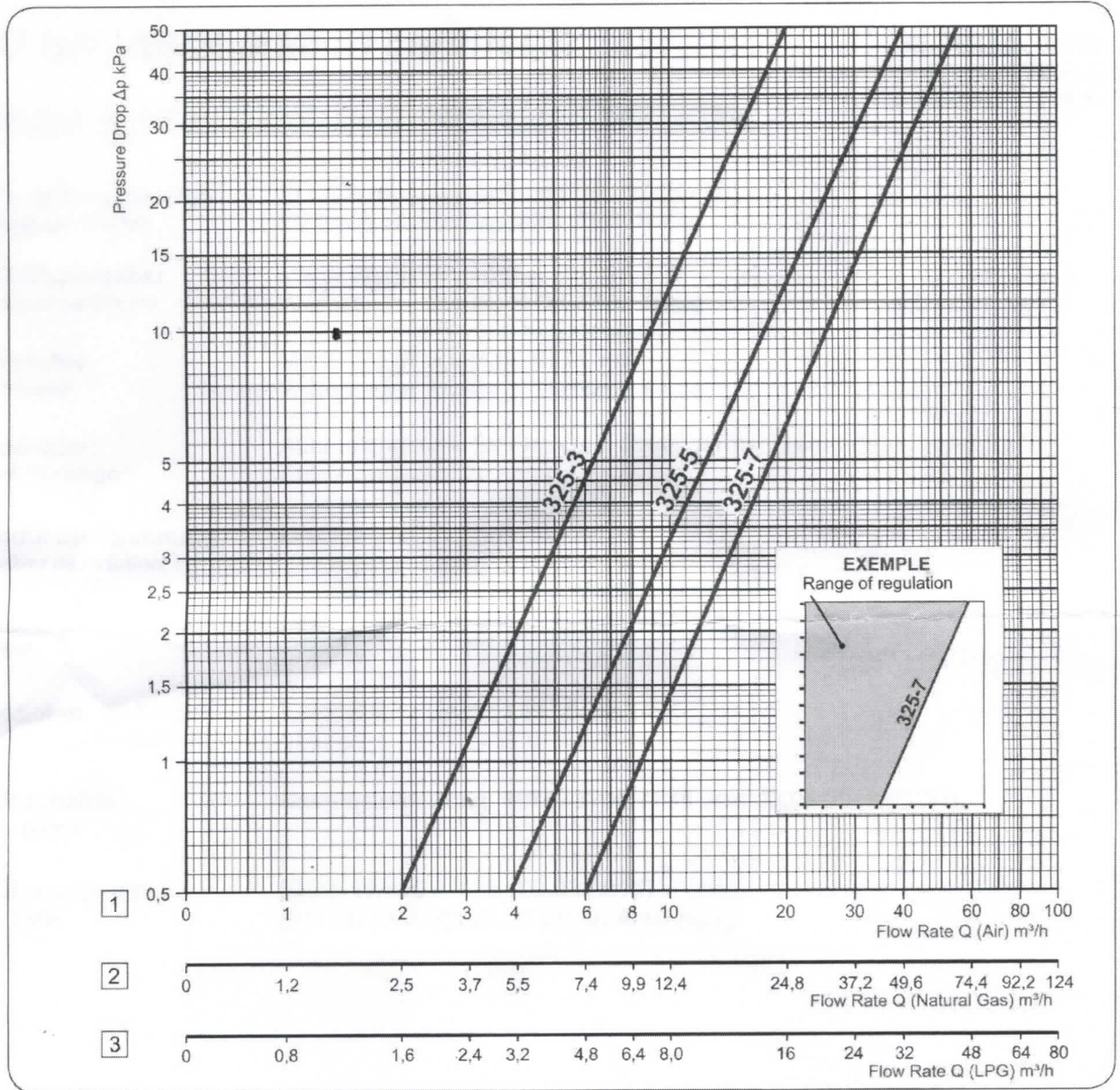


SCHEMA



1. Těsnící zátka
2. Krk pružiny
3. Horní díl těla
4. Pryžové sedlo
5. Těsnění zátky
6. Regulační šroub
7. Pružina
8. Odvzdušnění
9. Membrána
10. Výztuha membrány
11. Spodní díl těla
12. Pákový mechanismus

325 Serie - graf tlakových ztrát



C € 0085



CERT

EU-Baumusterprüfbescheinigung

EU type examination certificate

CE-0085AO0093

 Produkt-Identnummer
 product identification no.

Anwendungsbereich <i>field of application</i>	EU-Gasgeräteverordnung (EU/2016/426) <i>EU Gas Appliances Regulation (EU/2016/426)</i>
Zertifikatinhaber <i>owner of certificate</i>	Mertik Maxitrol GmbH & Co. KG Warnstedter Straße 3, D-06502 Thale
Vertreiber <i>distributor</i>	Mertik Maxitrol GmbH & Co. KG Warnstedter Straße 3, D-06502 Thale
Produktart <i>product category</i>	Ausrüstungsteile für Gas- und Druckgeräte: Gerätedruckregler für Erd-/Allgas (4101)
Produktbezeichnung <i>product description</i>	Druckregler
Modell <i>model</i>	325 - ...
Bestimmungsländer <i>countries of destination</i>	Europäische Union, CH, IS, NO, TR
Prüfberichte <i>test reports</i>	Baumusterprüfung: 107973T9/17738 vom 03.04.2018 (GWI)
Prüfgrundlagen <i>test basis</i>	EU/2016/426 A III B (09.03.2016) DIN EN 88-1 (01.06.2016)- in Anlehnung

 Gültigkeit / AZ
 validity / file no.

21.04.2018 bis 13.04.2028 / 17-0157-GEA

13.04.2018 Rie A-1/2

 Datum, Bearbeiter, Blatt, Leiter der Zertifizierungsstelle
 date, issued by, sheet, head of certification body

 DVGW CERT GmbH ist von der DAkkS nach DIN EN ISO/IEC 17065:2013
 akkreditierte und von der Deutschen Bundesregierung benannte Stelle für die
 Zertifizierung von Gasgeräten gemäß EU-Verordnung EU/2016/426.

 DVGW CERT GmbH is an accredited body by DAkkS according to DIN EN
 ISO/IEC 17065:2013 and notified by the government of the Federal Republic
 of Germany for certification of gas appliances under EU Regulation

DAkkS

 Deutsche
 Akkreditierungsstelle
 D-ZE-16028-01-01

 DVGW CERT GmbH
 Zertifizierungsstelle

 Josef-Wirmer-Str. 1-3
 53123 Bonn

 Tel. +49 228 91 88 - 888
 Fax +49 228 91 88 - 993

 www.dvgw-cert.com
 info@dvgw-cert.com